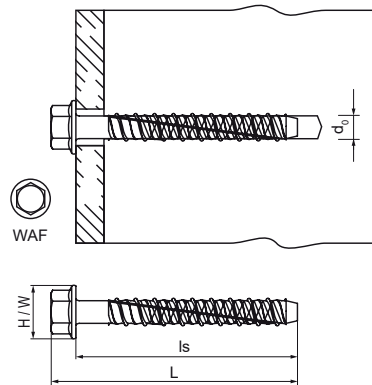


## Walraven W-HLX-H Шурупи по бетону

(L0349)

високоєфективні шурупи по бетону для анкерування в бетон з тріщинами та без

### Особливості та переваги



| Product Number | Довжина гвинта | Розмір анкера | Ширина по плоских поверхнях | Діаметр отвору | ETA Сейсмічний рейтинг | Загальна висота | Загальна ширина | Загальна довжина |
|----------------|----------------|---------------|-----------------------------|----------------|------------------------|-----------------|-----------------|------------------|
| Арт. №         | ls             |               | WAF                         | d0             |                        | H               | W               | L                |
| Одиниця виміру | mm             |               | mm                          | mm             |                        | mm              | mm              | mm               |
| 62510304       | 40             | 6             | 10                          | 6              | C1                     | 13              | 13              | 47               |
| 62510306       | 60             | 6             | 10                          | 6              | C1                     | 13              | 13              | 67               |
| 62510406       | 60             | 8             | 13                          | 8              | C1                     | 16              | 16              | 68               |
| 62510408       | 75             | 8             | 13                          | 8              | C1 & C2                | 16              | 16              | 83               |
| 62510410       | 100            | 8             | 13                          | 8              | C1 & C2                | 16              | 16              | 108              |
| 62510507       | 70             | 10            | 15                          | 10             | C1                     | 20              | 20              | 79               |
| 62510509       | 90             | 10            | 15                          | 10             | C1 & C2                | 20              | 20              | 99               |
| 62510510       | 100            | 10            | 15                          | 10             | C1 & C2                | 20              | 20              | 109              |
| 62510611       | 110            | 12            | 17                          | 12             | C1 & C2                | 24              | 24              | 122              |