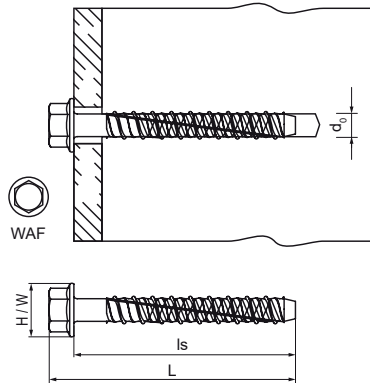


## Walraven W-LX-H Шурупи по бетону

(L0355)

високоєфективні оцинковані шурупи для кріплення в бетоні з тріщинами та без тріщин



### Особливості та переваги

- дуже висока несуча здатність
- до 3 глибин анкерування забезпечують максимальну гнучкість монтажу та проектування
- зменшені відстані між кінцями основи та анкерування близько від краю основи та між анкерами
- унікальна геометрія кінчика та різьби запобігає відколюванню бетону
- матеріал: сталь
- оцинковка: електролітична
- клас вогнестійкості R30-R120
- категорії сейсмостійкості C1 і C2 (Ø 8/10/14)
- відповідає вимогам VdS CEA 4001:2014-04 (05) та VdS CEA 4001:2018-01 (06) для застосування зі спринклерними системами пожежогасіння в бетонних елементах
- основа: розтягнутий бетон (з тріщинами), стиснутий бетон (без тріщин), кругло-пустотні залізобетонні блоки
- щодо навантажень та додаткової інформації див. технічні характеристики продукту та/або звіти ETA



Product Number	Довжина гвинта	Розмір анкера	Ширина по плоских поверхнях	Діаметр отвору	Загальна висота	Загальна ширина	Загальна довжина
Арт. №	ls		WAF	d0	H	W	L
Одиниця виміру	mm		mm	mm	mm	mm	mm
62430304	40	6	10	6	14	14	47
62430306	60	6	10	6	14	14	67
62430308	75	6	10	6	14	14	82
62430406	60	8	13	8	18	18	68
62430408	75	8	13	8	18	18	83
62430409	90	8	13	8	18	18	98
62430410	100	8	13	8	18	18	108
62430412	120	8	13	8	18	18	128
62430507	65	10	15	10	22	22	74
62430509	90	10	15	10	22	22	99
62430510	100	10	15	10	22	22	109
62430512	120	10	15	10	22	22	129
62430608	75	12	16	12	27	27	87
62430610	100	12	16	12	27	27	112
62430713	135	14	19	14	32	32	148