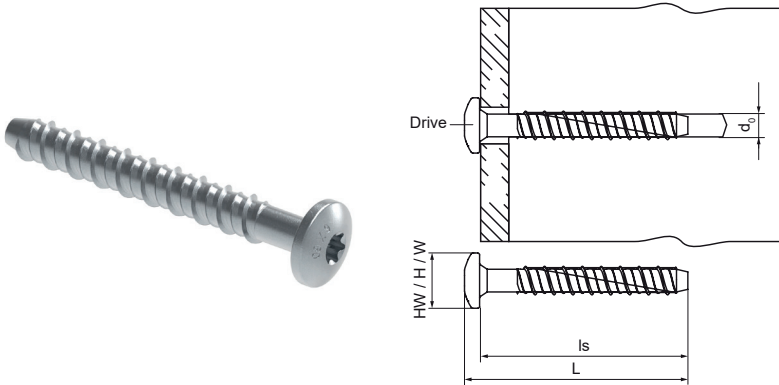


Walraven W-LX-P Шурупи по бетону

(L0356)

оцинковані шурупи для бетону з круглою голівкою і з поглибленням під ключ Torx T30



Особливості та переваги

- дуже висока несуча здатність
- дозволений для використання в збірних попередньо напружених порожнистих плитах
- до 3 глибин анкерування забезпечують максимальну гнучкість монтажу та проектування
- зменшені відстані між краями основи та анкерування близько від краю основи та між анкерами
- демонтаж та можливість повторного застосування
- унікальна геометрія кінчика та різьби запобігає відколюванню бетону
- матеріал: сталь
- оцинковка: електролітична
- клас вогнестійкості R30-R120
- відповідає вимогам VdS CEA 4001:2024-01 (08) для застосування зі спринклерними системами пожежогасіння в бетонних елементах
- основа: розтягнутий бетон (з тріщинами), стиснутий бетон (без тріщин), кругло-пустотні залізобетонні блоки
- щодо навантажень та додаткової інформації див. технічні характеристики продукту та/або звіти ETA

| Product Number | Довжина гвинта | Розмір анкера | Розмір ключового приводу | Діаметр отвору | Ширина голови | Загальна висота | Загальна ширина | Загальна довжина |
|----------------|----------------|---------------|--------------------------|----------------|---------------|-----------------|-----------------|------------------|
| Арт. № | Is | | Drive | d0 | HW | H | W | L |
| Одиниця виміру | mm | | | mm | mm | mm | mm | mm |
| 62431304 | 40 | 6 | T30 | 6 | 14,6 | 15 | 15 | 44 |
| 62431306 | 60 | 6 | T30 | 6 | 14,6 | 15 | 15 | 64 |