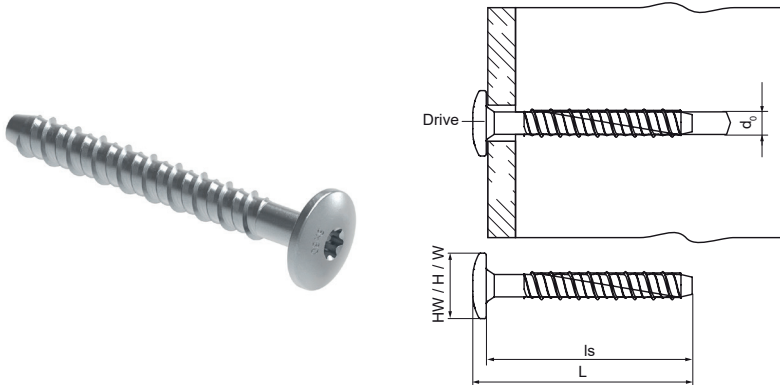


Walraven W-LX-PX Шурупи по бетону

(L0357)

оцинковані шурупи для бетону з круглою голівкою і з поглибленням під ключ Torx T31



Особливості та переваги

- дуже висока несуча здатність
- дозволений для використання в збірних попередньо напружених порожнистих плитах
- до 3 глибин анкерування забезпечують максимальну гнучкість монтажу та проектування
- зменшені відстані між краями основи та анкерування близько від краю основи та між анкерами
- демонтаж та можливість повторного застосування
- унікальна геометрія кінчика та різьби запобігає відколюванню бетону
- матеріал: сталь
- оцинковка: електролітична
- клас вогнестійкості R30-R120
- відповідає вимогам VdS CEA 4001:2024-01 (08) для застосування зі спринклерними системами пожежогасіння в бетонних елементах
- основа: розтягнутий бетон (з тріщинами), стиснутий бетон (без тріщин), кругло-пустотні залізобетонні блоки
- щодо навантажень та додаткової інформації див. технічні характеристики продукту та/або звіти ETA

Product Number	Довжина гвинта	Розмір анкера	Розмір ключового приводу	Діаметр отвору	Ширина голови	Загальна висота	Загальна ширина	Загальна довжина
Арт. №	ls		Drive	d0	HW	H	W	L
Одиниця виміру	mm			mm	mm	mm	mm	mm
62432304	40	6	T30	6	17	17	17	44
62432306	60	6	T30	6	17	17	17	64