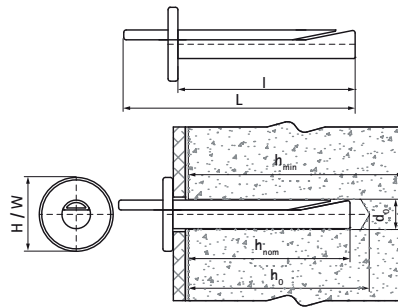


Walraven WCA1 Анкер для стелі

(L0380)

економічний анкер для стелі, що встановлюється за допомогою молотка



Особливості та переваги

- кріплення наскрізне
- проста і швидка процедура установки
- правильність установки анкера можна перевірити простим візуальним оглядом
- середня вантажопідйомність
- Сертифікат ETA ETAG001, частина 6, для багаторазового використання в неструктурних конструкціях
- клас вогнестійкості R30-R120
- тип основи: тріщинуватий бетон, нетріщинуватий бетон
- інформацію про навантаження та додаткові відомості див. у технічному паспорті виробу та/ або звіті ETA
- матеріал: сталь
- оцинкований

Product Number	Довжина	Діаметр отвору	Мінімальна глибина отвору для свердління	Мінімальна товщина основи	Стандартна глибина закладення	Загальна висота	Загальна ширина	Загальна довжина
Арт. №	<i>l</i>	<i>d0</i>	<i>h0 min</i>	<i>hmin</i>	<i>hnom</i>	<i>H</i>	<i>W</i>	<i>L</i>
Одиниця виміру	<i>mm</i>	<i>mm</i>	<i>mm</i>	<i>mm</i>	<i>mm</i>	<i>mm</i>	<i>mm</i>	<i>mm</i>
60963604	36	6	40	100	≥ 32	15	15	48
60963665	65	6	40	100	≥ 32	15	15	77