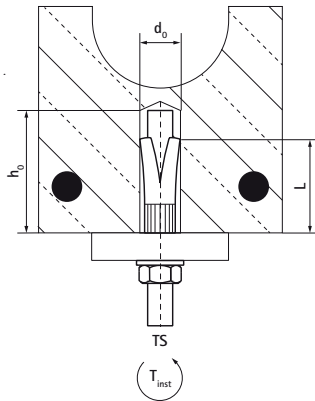


## Walraven WHC Анкери для порожнистих плит

(L0381)

для порожнистих бетонних плит



### Особливості та переваги

- спеціально розроблений для використання в збірних попередньо напружених порожнистих бетонних плитах
- дуже висока вантажопідйомність
- клас вогнестійкості R30-R120 для проектування кріплень, що піддаються впливу вогню
- з сертифікатом VdS - номер сертифіката G 4070019



Product Number	Розмір різьби	Тип різьби	Загальна висота	Загальна ширина	Загальна довжина	Глибина отвору для свердління	Діаметр отвору	Крутний момент для монтажу
Арт. №	TS	TT	H	W	L	h0	d0	T inst.
Одиниця виміру			mm	mm	mm	mm	mm	Nm
6096408	M8	Метрична	13	13	45	55	12	20
6096410	M10	Метрична	17	17	58	60	16	30
6096412	M12	Метрична	19	19	58	70	18	40