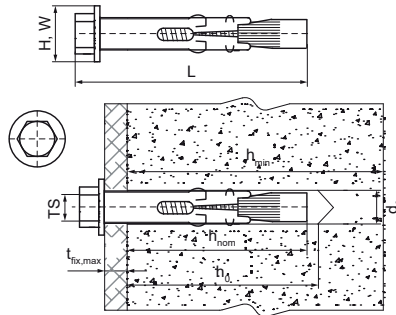


Walraven Анкери сталеві забивні з шестигранною головкою

(L0547)

розширювальний анкер



Особливості та переваги

- швидкий і простий монтаж
- для твердих основ

Product Number	Розмір різьби	Загальна довжина	Діаметр отвору	Глибина отвору для свердління	Мінімальна товщина основи	Максимальна товщина кріплення	Стандартна глибина закладення	Рекомендоване навантаження на бетон без тріщин C20/25	Загальна висота	Загальна ширина
Арт. №	TS	L	d0	h0	hmin	tfix,max	hnom		H	W
Одиниця виміру		mm	mm	mm	mm	mm	mm	N	mm	mm
609506045	M6	50	8	45	100	5	30	2 320	12	12
609506060	M6	65	8	60	100	15	35	2 980	12	12
609508060	M8	67	10	60	100	5	40	3 640	16	16
609508080	M8	87	10	80	105	15	50	5 300	16	16
609510070	M10	78	12	70	100	5	48	4 640	20	20
609510100	M10	108	12	100	110	25	55	5 790	20	20