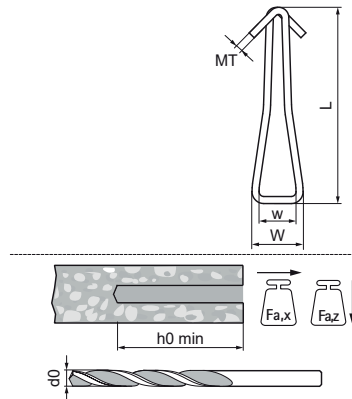


Walraven HK

(L0560)

кріплення до бетону, цегли



Особливості та переваги

- для кріплення сталевого дроту, підвісної стрічки або ланцюга в бетоні та твердому камені
- для підвішування статичних навантажень, таких як повітроводи, підвісні стелі тощо, до бетону
- також підходить для зовнішнього використання
- краща вогнестійкість, ніж у пластикових дюбелів
- випробувано CSTB, протокол випробувань EPOD/06-05 (HK)
- максимальне допустиме навантаження (F_a) в бетоні (350 кг/м³) з коефіцієнтом безпеки 1:4, отвір \varnothing 8 мм і забивання дротяного анкера HK
- матеріал: нержавіюча сталь A4 (1.4401/ AISI 316)

Product Number	Модель	Товщина матеріалу	Діаметр отвору	Мінімальна глибина отвору для свердління	Ширина	Загальна висота	Загальна ширина	Загальна довжина	Максимальне допустиме навантаження $F_{a,z}$	Максимально допустиме навантаження $F_{a,x}$
Арт. №		MT	d0	h0 min	w	H	W	L	$F_{a,z}$	$F_{a,x}$
Одиниця виміру		mm	mm	mm	mm	mm	mm	mm	N	N
61073134	Без ковпачка	2,00	8	30	9	5	15	50	800	1 000
61073224	З ковпачком	2,00	8	30	9	20	25	50	800	1 000