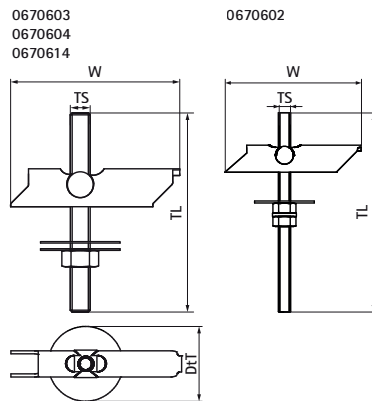


Walraven Перемикаючий штекер (з кінцем у вигляді штифта)

(L1025)

кріплення до порожнистих стін і стель



Особливості та переваги

- U-профіль з обертовим валом і шпилькою
- для кріплення в порожнистих стінах і порожнистих стелях або профільованих покрівельних листах
- з сертифікатом VdS - номер сертифіката G 4890027 (M10) макс. DN 50 - 2"
- з сертифікатом FM - номер сертифіката 3047342 макс. DN 40 - 1 1/2"
- навантаження на дюбель залежить від поверхні
- матеріалу поверхні: металеві деталі виготовлені зі сталі; захисна шайба виготовлена з гуми (0670602 без гумової шайби)
- оцинкований



Product Number	Розмір різьби	Довжина різьби	Діаметр отвору	Ширина по плоских поверхнях	Мінімальна глибина порожнини	Максимальна товщина підкладки	Загальна висота	Загальна ширина	Загальна глибина	Сертифікати
Арт. №	TS	TL	d0	WAF			H	W	DtT	
Одиниця виміру		mm	mm	mm	mm	mm	mm	mm	mm	
0670602	M6	100	17	10	70	55	102	70	30	ITB (KOT)
0670603	M8	100	20	13	75	50	102	74	40	ITB (KOT)
0670604	M10	100	25	17	85	45	102	85	40	VdS, ITB (KOT), FM
0670614	M10	200	25	17	85	145	202	85	40	VdS, FM