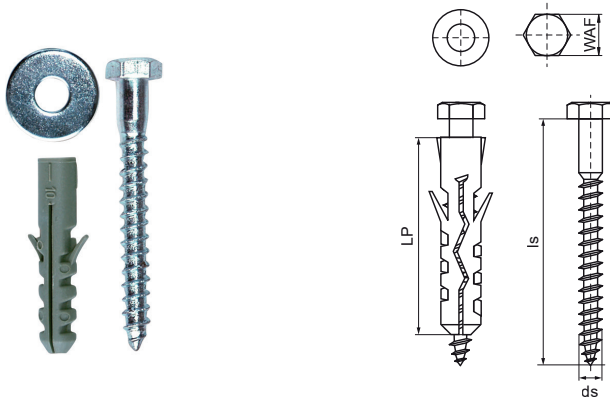


## Walraven Комплект різбових болтів

(L1096)

монтажний комплект з дюбелями



### Особливості та переваги

- підходить для різних типів основ
- легко вставляється в отвори
- не розширюється передчасно
- матеріал: металеві деталі виготовлені зі сталі, дюбель з РА (поліаміду)
- складається з: 2 гвинтів, 2 шайб, 2 дюбелів
- тип основи: легкий бетон, бетон, тверда цегляна кладка, камінь, вапняно-піщана цегла, натуральний камінь, гіпс

Product Number	Довжина гвинта	Розмір гвинта	Довжина заглушки	Діаметр штекера	Ширина по плоских поверхнях	Матеріал	Захист поверхні
Арт. №	ls	ds	LP		WAF		
Одиниця виміру	mm		mm	mm	mm		
0658870	70	8	50	10	13	Сталь	Оцинкований
0658871	70	10	60	12	17	Сталь	Оцинкований