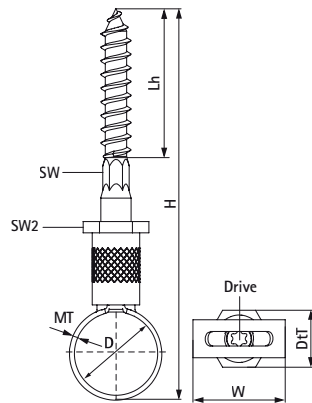


Walraven Хомути НВС

(L1525)



Особливості та переваги

- для сталевих труб
- простий і швидкий монтаж
- з підвісним болтом М8х30, \varnothing 8х39, L=80 і приводом WAF=6
- складається з трьох частин: підвісного болта, затяжної гайки та хомути для сталевих труб.

Product Number	Розмір ключового приводу	Шестигранний привід	Шестигранний привід 2	Довжина Дерев'яна різьба	Товщина матеріалу	Загальна висота	Загальна ширина	Загальна глибина	Максимальне допустиме навантаження Faz
Арт. №	Drive	SW	SW2	Lh	MT	H	W	DtT	Fa,z
Одиниця виміру				mm	mm	mm	mm	mm	N
3849015	T25	6	15	39	1,15	96	17	15	1 000
3849022	T25	6	15	39	1,15	103	24	15	1 000
3849028	T25	6	15	39	1,15	109	30	15	1 000