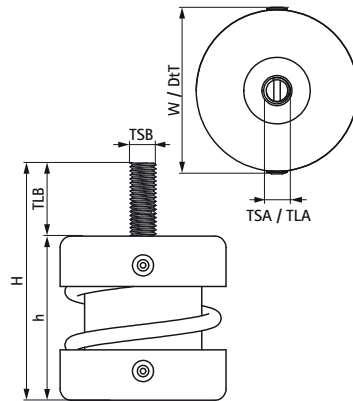


## Walraven VibraTek® MS-M Кріплення опорне пружинне

(L20503)

компактний пружинний віброгасник для легкого обладнання



### Особливості та переваги

- низькопрофільний пружинний віброгасник із зовнішньою різьбою M8 для легкого обладнання або обмеженого простору
- рекомендується для обладнання з робочою швидкістю понад 1000 об/хв
- сталеві рами, механічно прикріплені до пружини за допомогою металевих заклепок
- середнє співвідношення  $K_x / K_z = K_y / K_z = 1,3$
- діапазон робочих температур від  $-90\text{ }^\circ\text{C}$  до  $200\text{ }^\circ\text{C}$
- матеріал: сталь
- оцинкований

Product Number	Загальна висота	Загальна ширина	Загальна глибина	Висота	Розмір різьби А	Довжина різьби А	Розмір різьби В	Довжина різьби В	Рекомендоване мінімальне навантаження Faz	Рекомендоване максимальне навантаження Faz	Максимальне статичне відхилення
Арт. №	H	W	DtT	h	TSA	TLA	TSB	TLB			
Одиниця виміру	mm	mm	mm	mm		mm		mm	N	N	mm
2800200150	73	51	51	50,5	M8	6,3	M8	22,5	30	140	12
2800200250	73	51	51	50,5	M8	6,3	M8	22,5	50	230	12
2800200500	73	51	51	50,5	M8	6,3	M8	22,5	100	450	12
2800200750	73	51	51	50,5	M8	6,3	M8	22,5	150	680	12
2800201000	73	51	51	50,5	M8	6,3	M8	22,5	200	980	12