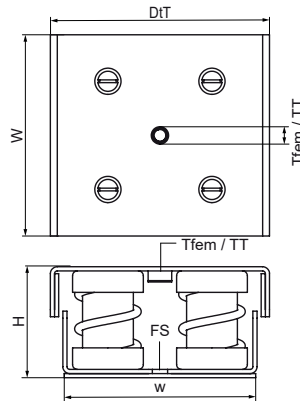


Walraven VibraTek® MS-4 Кріплення опорне пружинне

(L20515)

високоєфективний пружинний віброгасник для середнього та важкого обладнання



Особливості та переваги

- рекомендується для обладнання з низькою робочою швидкістю, від 600 об/хв і вище
- гнучкий внутрішній наповнювач запобігає потраплянню сміття та твердих елементів і пошкодженню пружини під навантаженням
- ребра в металевій основі забезпечують підвищену жорсткість
- прорізні отвори полегшують позиціонування та кріплення до основи
- основа, ковпачки та пружини з епоксидним порошковим покриттям забезпечують підвищену стійкість до корозії
- середнє співвідношення $K_x / K_z = K_y / K_z = 2,0$
- діапазон робочих температур від $-20\text{ }^{\circ}\text{C}$ до $90\text{ }^{\circ}\text{C}$

Product Number	Різьба внутрішня	Тип різьби	Загальна висота	Загальна ширина	Загальна глибина	Ширина	Кріпильний паз	Відстань від серця до серця	Рекомендоване мінімальне навантаження Faz	Рекомендоване максимальне навантаження Faz	Максимальне статичне відхилення
Арт. №	Tfer	TT	H	W	DtT	w	FS	k	N	N	mm
Одиниця виміру			mm	mm	mm	mm	mm	mm			
2800501000	M10	Метрична	80	145	158	140	19x11	118	200	900	23
2800501500	M10	Метрична	80	145	158	140	19x11	118	260	1 350	23
2800502000	M10	Метрична	80	145	158	140	19x11	118	400	1 800	23
2800503000	M10	Метрична	80	145	158	140	19x11	118	700	2 700	23
2800504000	M10	Метрична	80	145	158	140	19x11	118	800	3 600	23
2800505000	M10	Метрична	80	145	158	140	19x11	118	1 000	4 500	23