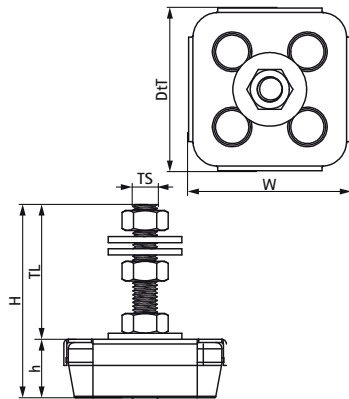


## Walraven VibraTek® MR-L 1000/M8 Кріплення опорне гумове

(L20518)

гумове кріплення з підключенням M8 для ізоляції та вирівнювання обладнання



### Особливості та переваги

- рекомендується для обладнання з робочою швидкістю понад 2500 об/хв, забезпечує ступінь віброізоляції від 75% до 80%
- простий в установці, не потребує кріплення до опорної конструкції
- гумовий віброгасник з гайками DIN 934 і шайбами DIN 9012, що входять в комплект поставки для монтажу та вирівнювання обладнання
- металеві та гумові деталі можна розділити для переробки
- твердість 45 за Шору А
- діапазон робочих температур від -20 °С до 90 °С

Product Number	Розмір різьби	Загальна висота	Загальна ширина	Загальна глибина	Висота	Довжина різьби	Рекомендоване мінімальне навантаження Faz	Рекомендоване максимальне навантаження Faz	Максимальне статичне відхилення
Арт. №	TS	H	W	DeT	h	TL			
Одиниця виміру		mm	mm	mm	mm	mm	N	N	mm
2800101000	M8	63	53	53	19	44	100	800	4