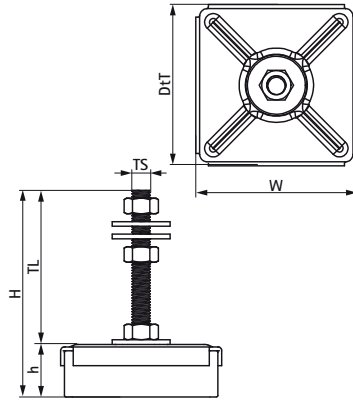


## Walraven VibraTek® MR-L 5000/M12 Кріплення опорне гумове

(L20524)

гумове кріплення з підключенням M12 для ізоляції та вирівнювання обладнання



### Особливості та переваги

- рекомендується для обладнання з робочою швидкістю понад 2500 об/хв, забезпечує ступінь віброізоляції від 75% до 80%
- простий в установці, не потребує кріплення до несучої конструкції
- гумовий віброгасник з гайками DIN 934 і шайбами DIN 9012, що входять в комплект поставки для монтажу та вирівнювання обладнання
- металеві та гумові деталі можна розділити для переробки
- твердість 45 за Шору А
- діапазон робочих температур від -20 °С до 90 °С

Product Number	Розмір різьби	Загальна висота	Загальна ширина	Загальна глибина	Висота	Довжина різьби	Рекомендоване мінімальне навантаження Faz	Рекомендоване максимальне навантаження Faz	Максимальне статичне відхилення
Арт. №	TS	H	W	DeT	h	TL	N	N	mm
Одиниця виміру		mm	mm	mm	mm	mm	N	N	mm
2800105000	M12	132	103	103	32	100	700	4 500	4,5