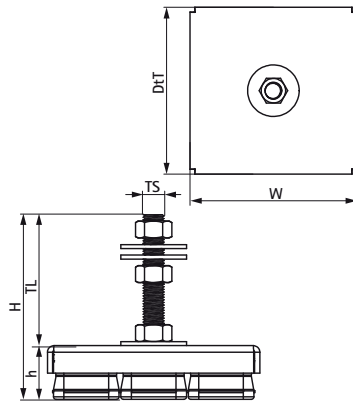


Walraven VibraTek® MR-L 8000/M16 Кріплення опорне гумове

(L20527)

гумове кріплення з підключенням M16 для ізоляції та вирівнювання обладнання



Особливості та переваги

- рекомендується для обладнання з робочою швидкістю понад 2500 об/хв, забезпечує ступінь віброізоляції від 75% до 80%
- простий в установці, не потребує кріплення до несучої конструкції
- гумовий віброгасник з гайками DIN 934 і шайбами DIN 9012, що входять в комплект поставки для монтажу та вирівнювання обладнання
- металеві та гумові деталі можна розділити для переробки
- твердість 45 за Шору А
- діапазон робочих температур від -20 °С до 90 °С

Product Number	Розмір різьби	Загальна висота	Загальна ширина	Загальна глибина	Висота	Довжина різьби	Рекомендоване мінімальне навантаження Faz	Рекомендоване максимальне навантаження Faz	Максимальне статичне відхилення
Арт. №	TS	H	W	DeT	h	TL	N	N	mm
Одиниця виміру		mm	mm	mm	mm	mm			
2800108000	M16	141	162	162	41	100	1 000	7 500	7,5