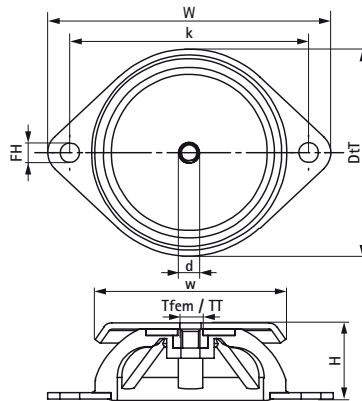
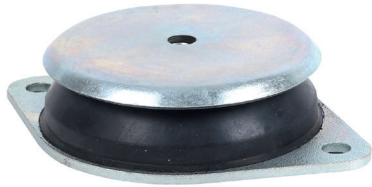


Walraven VibraTek® MR-B Кріплення опорне гумове

(L20530)

еластомерний віброгасник у формі дзвона для ізоляції обладнання та механізмів



Особливості та переваги

- рекомендується для обладнання з робочою швидкістю понад 2500 об/хв, забезпечує ступінь віброізоляції від 75% до 80%
- ідеально підходить для обладнання з радіальними вібраціями (на відміну від осьових) і схильних до раптових або різких пусків і зупинок
- металеві та гумові деталі можна розділити для переробки
- діапазон робочих температур від -30 °C до 80 °C

Product Number	Різьба внутрішня	Тип різьби	Загальна висота	Загальна ширина	Загальна глибина	Ширина	Кріпильний отвір	Відстань від серця до серця	Рекомендоване мінімальне навантаження Faz	Рекомендоване максимальне навантаження Faz	Максимальне статичне відхилення
Арт. №	Tfem	TT	H	W	DtT	w	FH	k			
Одиниця виміру			mm	mm	mm	mm	mm	mm	N	N	mm
2801800240	M6	Метрична	24	90	66	60	6,2	76	50	225	3,5
2801800750	M8	Метрична	27	120	86	80	8,2	100	130	700	4
2801801500	M10	Метрична	28	148	106	100	10,2	124	150	1 400	5,5