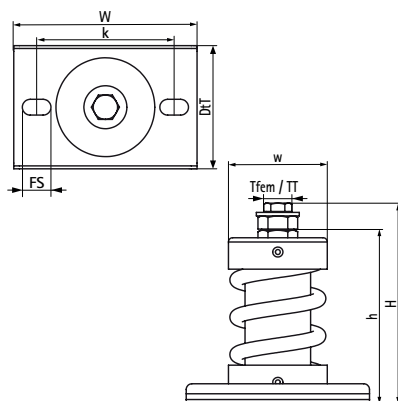


## Walraven VibraTek® MS-1X-CBL Кріплення опорне пружинне

(L20533)

високоєфективний пружинний віброгасник для використання з кронштейном для зварювання А-Л1 та бетонними інерційними опорними рамами



### Особливості та переваги

- рекомендується для обладнання з низькою робочою швидкістю понад 600 об/хв
- гнучкий внутрішній наповнювач запобігає потраплянню сміття та твердих елементів і пошкодженню пружини під навантаженням
- ребра в металевій основі забезпечують підвищену жорсткість
- прорізні отвори полегшують позиціонування та кріплення до основи
- основа, ковпачки та пружини з епоксидним порошковим покриттям забезпечують підвищену стійкість до корозії
- середнє співвідношення  $K_x / K_z = K_y / K_z = 0,7$
- діапазон робочих температур від  $-20\text{ }^\circ\text{C}$  до  $90\text{ }^\circ\text{C}$

Product Number	Різьба внутрішня	Тип різьби	Загальна висота	Загальна ширина	Загальна глибина	Висота	Ширина	Кріпильний паз	Відстань від серця до серця	Рекомендоване мінімальне навантаження Faz	Рекомендоване максимальне навантаження Faz	Максимальне статичне відхилення
Арт. №	Tferm	TT	H	W	DtT	h	w	FS	k			
Одиниця виміру			mm	mm	mm	mm	mm	mm	mm	N	N	mm
2801901000	M10	Метрична	140	128	86	121	69	20x11	96	200	920	25
2801901250	M10	Метрична	140	128	86	121	69	20x11	96	250	1 150	25
2801901500	M10	Метрична	140	128	86	121	69	20x11	96	300	1 380	25
2801902000	M10	Метрична	140	128	86	121	69	20x11	96	400	1 840	25
2801903000	M10	Метрична	140	128	86	121	69	20x11	96	600	2 760	25
2801904000	M10	Метрична	140	128	86	121	69	20x11	96	800	3 680	25
2801905000	M10	Метрична	140	128	86	121	69	20x11	96	1 000	4 600	25
2801906000	M10	Метрична	140	128	86	121	69	20x11	96	1 200	5 520	25