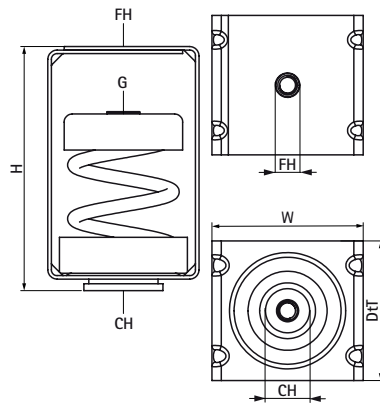


## Walraven VibraTek® HS-1 Підвіс пружинний

(L20539)

високоєфективний пружинний віброгасник для легких підвісних вантажів



### Особливості та переваги

- простий в установці, не потребує кріплення до основи
- рекомендується для обладнання з низькою робочою швидкістю понад 700 об/хв
- корпус, кришка та пружина з епоксидним порошковим покриттям забезпечують підвищену стійкість до корозії
- гумова основа пружини запобігає контакту між корпусом і пружиною
- діапазон робочих температур від -90 °C до 150 °C

Product Number	З'єднувальна різьба	Загальна висота	Загальна ширина	Загальна глибина	Кріпильний отвір	Отвір для з'єднання	Рекомендоване мінімальне навантаження Faz	Рекомендоване максимальне навантаження Faz	Максимальне статичне відхилення
Арт. №	G	H	W	DtT	FH	CH			
Одиниця виміру		mm	mm	mm	mm	mm	N	N	mm
2800600050	M8	105	65	60	10,5	24	5	45	23
2800600150	M8	105	65	60	10,5	24	20	140	23
2800600250	M8	105	65	60	10,5	24	30	230	23
2800600500	M8	105	65	60	10,5	24	50	450	23
2800600750	M8	105	65	60	10,5	24	80	690	23
2800601000	M8	105	65	60	10,5	24	100	920	23