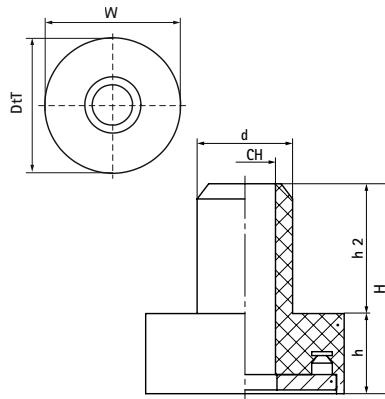


Walraven VibraTek® SA-1 Амортизатор безшумний

(L20548)

безшумний гумовий амортизатор для ізоляції контакту метал-метал



Особливості та переваги

- універсальний в'язкопружний гумовий амортизатор для запобігання контакту металу з металом у з'єднаних або закріплених поверхнях
- простий монтаж
- з отвором \varnothing 8 мм для використання з різьбовими стрижнями М8
- запобігає передачі вібрації та шуму
- діапазон робочих температур від -10 °C до 45 °C

Product Number	Загальна висота	Загальна ширина	Загальна глибина	Висота	Висота 2	Отвір для з'єднання	Рекомендоване мінімальне навантаження Faz	Рекомендоване максимальне навантаження Faz	Максимальне статичне відхилення
Арт. №	H	W	DtT	h	h 2	CH	N	N	mm
Одиниця виміру	mm	mm	mm	mm	mm	mm	N	N	mm
2800900300	28	26	26	10,5	17	8	10	180	3