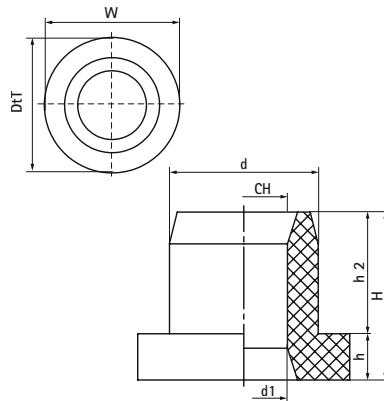


## Walraven VibraTek® SA-2 Амортизатор безшумний

(L20551)

безшумний гумовий амортизатор для ізоляції контакту метал-метал



### Особливості та переваги

- універсальний в'язкопружний гумовий амортизатор для запобігання контакту металу з металом у з'єднаних або закріплених поверхнях
- простий монтаж
- з отвором Ø 14 мм для використання з різьбовими стрижнями М10 і М12
- запобігає передачі вібрації та шуму
- діапазон робочих температур від -10 °С до 45 °С

Product Number	Загальна висота	Загальна ширина	Загальна глибина	Висота	Висота 2	Отвір для з'єднання	Рекомендоване мінімальне навантаження Faz	Рекомендоване максимальне навантаження Faz	Максимальне статичне відхилення
Арт. №	H	W	DtT	h	h 2	CH	N	N	mm
Одиниця виміру	mm	mm	mm	mm	mm	mm			
2801000300	27	34	34	7,3	19,2	14	10	250	3