

Walraven VibraTek® SA-3 Амортизатор безшумний

(L20554)

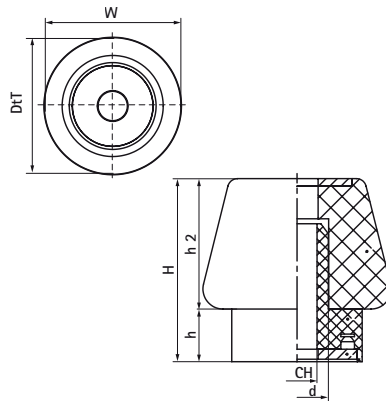
безшумний гумовий амортизатор для ізоляції контакту метал-метал



2801100300



2801100450



Особливості та переваги

- складається з двох гумових деталей, які вставляються одна в одну, що робить його придатним для різних товщин кріпильних пластин
- ідеальна ізоляція обладнання HVAC
- для використання з різьбовими стрижнями M8
- універсальний в'язкопружний двокомпонентний гумовий амортизатор для запобігання контакту металу з металом на з'єднаних або закріплених поверхнях
- простий монтаж
- запобігає передачі вібрації та шуму
- діапазон робочих температур від -10 °C до 45 °C

Product Number	Загальна висота	Загальна ширина	Загальна глибина	Висота	Висота 2	Отвір для з'єднання	Рекомендоване мінімальне навантаження Faz	Рекомендоване максимальне навантаження Faz	Максимальне статичне відхилення
Арт. №	H	W	DtT	h	h 2	CH			
Одиниця виміру	mm	mm	mm	mm	mm	mm	N	N	mm
2801100300	37	38	38	10,5	26	8	5	200	7
2801100450	37	38	38	10,5	26	8	10	400	7