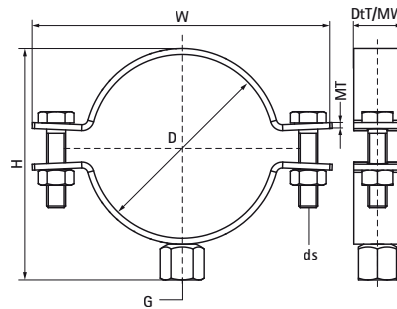


## Walraven HD700 Хомути для великих навантажень без вкладки (M10), нерж А4 (M0515)



### Особливості та переваги

- хомути з двох половинок з двома фіксуючими болтами
- посилена конструкція
- з'єднувальна гайка приварена в середовищі CO2
- матеріал: нержавіюча сталь 1.4404 (2B) - EN 10088, AISI 316L

Product Number	DN	З'єднувальна різьба	Загальна висота	Загальна ширина	Загальна глибина	Ширина матеріалу	Товщина матеріалу	Розмір гвинта	Максимальне допустиме навантаження Faz
Арт. №	D	G	H	W	Dt	MW	MT	ds	Fa,z
Одиниця виміру			mm	mm	mm	mm	mm		N
33074077	DN 65	M10	97	126	20	20	2,50	M8	3 000
33074086		M10	106	134	20	20	2,50	M8	3 000
33074095	DN 80	M10	115	144	20	20	2,50	M8	3 000
33074104		M10	124	153	20	25	2,50	M8	3 000
33074109		M10	129	158	25	25	2,50	M8	3 000
33074117	DN 100	M10	137	166	25	25	2,50	M8	3 000
33074129		M10	149	178	25	25	2,50	M8	3 000
33074137		M10	157	186	25	25	2,50	M8	3 000
33074145	DN 125	M10	165	194	25	25	2,50	M8	3 000
33074154		M10	176	207	30	30	3,00	M8	4 000
33074162		M10	184	215	30	30	3,00	M8	4 000
33074170	DN 150	M10	192	223	30	30	3,00	M8	4 000
33074178		M10	200	231	30	30	3,00	M8	4 000
33074186		M10	207	239	30	30	3,00	M8	4 000
33074195		M10	216	248	30	30	3,00	M8	4 000
33074203		M10	224	256	30	30	3,00	M8	4 000