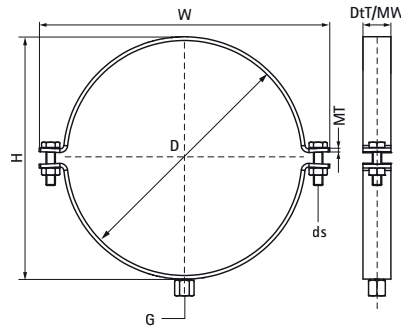


Walraven HD700 Хомути для великих навантажень без вкладки (M12), нерж А4 (M0520)



Особливості та переваги

- хомути з двох половинок з двома фіксуючими болтами
- посилена конструкція
- з'єднувальна гайка приварена в середовищі CO₂
- матеріал: нержавіюча сталь 1.4404 (2B) - EN 10088, AISI 316L

Product Number	DN	З'єднувальна різьба	Загальна висота	Загальна ширина	Загальна глибина	Ширина матеріалу	Товщина матеріалу	Розмір гвинта	Максимальне допустиме навантаження Faz
Арт. №	D	G	H	W	DtT	MW	MT	ds	Fa,z
Одиниця виміру			mm	mm	mm	mm	mm		N
33074227	DN 200	M12	253	287	30	30	4,00	M10	6 000
33074252		M12	278	312	30	30	4,00	M10	6 000
33074268		M12	294	328	30	30	4,00	M10	6 000
33074277	DN 250	M12	303	337	30	30	4,00	M10	6 000
33074285		M12	311	345	30	30	4,00	M10	6 000