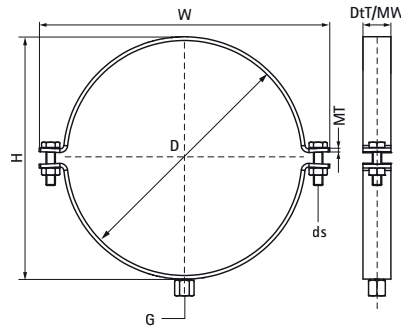


## Walraven HD700 Хомути для великих навантажень без вкладки (M16), нерж А4 (M0525)



### Особливості та переваги

- хомути з двох половинок з двома фіксуючими болтами
- посилена конструкція
- з'єднувальна гайка приварена в середовищі CO<sub>2</sub>
- матеріал: нержавіюча сталь 1.4404 (2B) - EN 10088, AISI 316L

Product Number	DN	З'єднувальна різьба	Загальна висота	Загальна ширина	Загальна глибина	Ширина матеріалу	Товщина матеріалу	Розмір гвинта	Максимальне допустиме навантаження Faz
Арт. №	D	G	H	W	DtT	MW	MT	ds	Fa,z
Одиниця виміру			mm	mm	mm	mm	mm		N
33074318		M16	350	390	40	40	4,00	M12	8 000
33074329	DN 300	M16	362	402	40	40	4,00	M12	8 000
33074361	DN 350	M16	393	433	40	40	4,00	M12	8 000