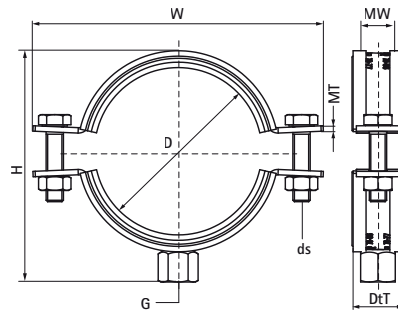


## Walraven HD1701 Хомути для великих навантажень з вкладкою EPDM (M10), нерж А4 (M0530)



### Особливості та переваги

- хомути з двох половинок з двома фіксуючими болтами
- посилена конструкція
- з'єднувальна гайка приварена в середовищі CO<sub>2</sub>
- матеріал: нержавіюча сталь 1.4404 (2B) - EN 10088, AISI 316L
- шумоізоляційна вкладка, гума EPDM, чорна
- з звукоізоляційною вкладкою (відповідно до DIN 4109), стійкою до старіння, для температур від -30 °C до +110 °C

Product Number	DN	З'єднувальна різьба	Загальна висота	Загальна ширина	Загальна глибина	Ширина матеріалу	Товщина матеріалу	Розмір гвинта	Максимальне допустиме навантаження Faz
Арт. №	D	G	H	W	DtT	MW	MT	ds	Fa,z
Одиниця виміру			mm	mm	mm	mm	mm		N
33174077	DN 65	M10	106	135	24	20	2,50	M8	1 250
33174086		M10	115	144	24	20	2,50	M8	1 250
33174095	DN 80	M10	125	153	24	20	2,50	M8	1 250
33174109		M10	139	166	31	25	2,50	M8	2 000
33174117	DN 100	M10	147	174	31	25	2,50	M8	2 000
33174129		M10	159	186	31	25	2,50	M8	2 000
33174137		M10	167	194	31	25	2,50	M8	2 000
33174145	DN 125	M10	177	204	31	25	2,50	M8	2 000
33174154		M10	185	215	36	30	3,00	M8	3 300
33174162		M10	193	223	36	30	3,00	M8	3 300
33174170	DN 150	M10	201	231	36	30	3,00	M8	3 300
33174178		M10	209	239	36	30	3,00	M8	3 300
33174186		M10	218	248	36	30	3,00	M8	3 300
33174195		M10	226	256	36	30	3,00	M8	3 300
33174203		M10	234	264	36	30	3,00	M8	3 300