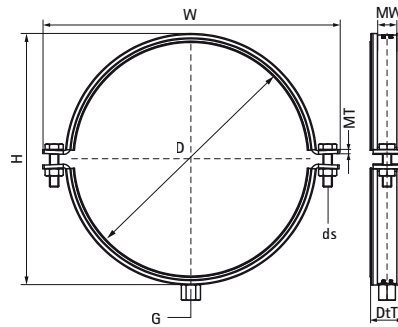


Walraven HD1701 Хомути для великих навантажень з вкладкою EPDM (M12), нерж А4 (M0535)



Особливості та переваги

- хомути з двох половинок з двома фіксуючими болтами
- посилена конструкція
- з'єднувальна гайка приварена в середовищі CO₂
- матеріал: нержавіюча сталь 1.4404 (2B) - EN 10088, AISI 316L
- шумоізоляційна вкладка, гума EPDM, чорна
- з звукоізоляційною вкладкою (відповідно до DIN 4109), стійкою до старіння, для температур від -30 °C до +110 °C

Product Number	DN	З'єднувальна різьба	Загальна висота	Загальна ширина	Загальна глибина	Ширина матеріалу	Товщина матеріалу	Розмір гвинта	Максимальне допустиме навантаження Faz
Арт. №	D	G	H	W	DtT	MW	MT	ds	Fa,z
Одиниця виміру			mm	mm	mm	mm	mm		N
33174227	DN 200	M12	263	295	36	30	4,00	M10	5 750
33174252		M12	288	320	36	30	4,00	M10	5 750
33174268		M12	305	337	36	30	4,00	M10	5 750
33174277	DN 250	M12	313	345	36	30	4,00	M10	5 750
33174285		M12	321	353	36	30	4,00	M10	5 750