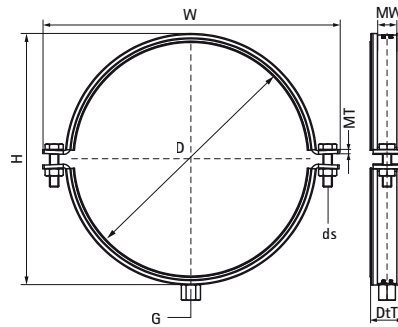


## Walraven HD1701 Хомути для великих навантажень з вкладкою EPDM (M16), нерж А4 (M0540)



### Особливості та переваги

- хомути з двох половинок з двома фіксуючими болтами
- посилена конструкція
- з'єднувальна гайка приварена в середовищі CO<sub>2</sub>
- матеріали: нержавіюча сталь 1.4404 (2B) - EN 10088, AISI 316L
- шумоізоляційна вкладка, гума EPDM, чорна
- з звукоізоляційною вкладкою (відповідно до DIN 4109), стійкою до старіння, для температур від -30 °C до +110 °C

Product Number	DN	З'єднувальна різьба	Загальна висота	Загальна ширина	Загальна глибина	Ширина матеріалу	Товщина матеріалу	Розмір гвинта	Максимальне допустиме навантаження Faz
Арт. №	D	G	H	W	DT	MW	MT	ds	Fa,z
Одиниця виміру			mm	mm	mm	mm	mm		N
33174318		M16	364	402	45	40	4,00	M12	6 500
33174329	DN 300	M16	377	415	45	40	4,00	M12	6 500
33174361	DN 350	M16	408	446	45	40	4,00	M12	6 500