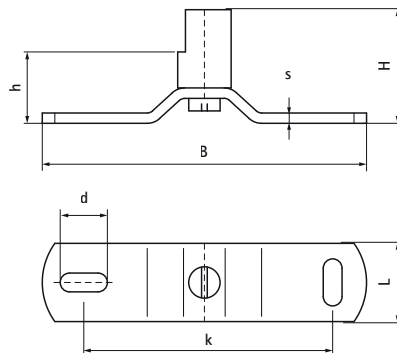
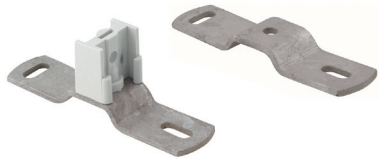


Walraven Кронштейн для компенсатора, нерж

(M1410)

аксесуари хомути для труб Walraven з ПВХ



Особливості та переваги

- для кріплення труби для відведення дощової води над компенсаційними швами
- з «кігтями», які закріплюються на стрічці
- матеріал: кронштейн з нержавіючої сталі 1.4404 (AISI 316L); з'єднувач з полікарбонату (PC), сірий

Product Number	Загальна висота	Загальна ширина	Загальна глибина	Кріпильний паз
Арт. №	<i>H</i>	<i>W</i>	<i>DtT</i>	<i>FS</i>
Одиниця виміру	<i>mm</i>	<i>mm</i>	<i>mm</i>	<i>mm</i>
1487000	36	104	25	15x8,5