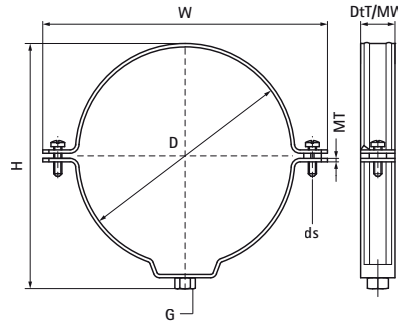


Walraven Bifix® 415 з нержавіючої сталі

(M1505)

для пластикових труб



Особливості та переваги

- двогвинтовий хомут
- з системою швидкого замикання
- зі знімними вкладками, що робить хомут придатним як для ковзання, так і для фіксації
- внутрішній профіль для захисту труб від пошкодження
- матеріал: нержавіюча сталь 1.4404 (AISI 316L)

EPD

Product Number	DN	З'єднувальна різьба	Загальна висота	Загальна ширина	Загальна глибина	Ширина матеріалу	Товщина матеріалу	Розмір гвинта	Максимальне допустиме навантаження Faz	Сертифікати	
Арт. №	D	G	H	W	DtT	MW	MT	ds	Fa,z		
Одиниця виміру			mm							N	
4157032	DN 25	M8	53	71	20	20	1,50	M6	1 310	EPD	
4157040	DN 32	M8	61	85	20	20	1,50	M6	1 310	EPD	
4157050	DN 40	M8	63	96	20	20	1,50	M6	1 310	EPD	
4157075	DN 70	M8	94	114	20	20	1,50	M6	1 310	EPD	
4157080	-	M8	101	119	20	20	1,50	M6	1 310	EPD	
4157090	DN 80	M8	109	129	20	20	1,50	M6	1 310	EPD	
4157100	-	M8	119	139	20	20	1,50	M6	1 310	EPD	
4157110	DN 100	M8	129	149	20	20	1,50	M6	1 310	EPD	
4157125	DN 125	M8	145	164	20	20	1,50	M6	1 310	EPD	
4157160	DN 150	M8	180	208	20	20	1,50	M6	1 310	EPD	
4157200	DN 200	M8	220	240	20	20	1,50	M6	1 310	EPD	