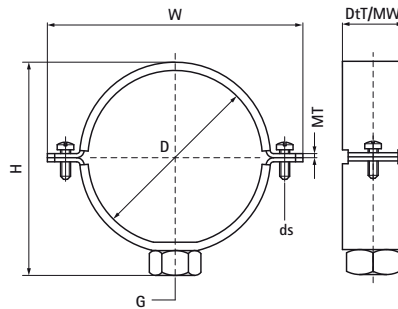


Walraven Хомути 434 для РЕ-труб, нерж

(M1510)

для труб РЕ



Особливості та переваги

- двогвинтовий хомут
- для жорсткого кріплення необхідно використовувати металеві вкладиші для хомутів (артикул 4337XXX)
- стопорні кільця утримують гвинти на хомуті та не дозволяють їм випадати під час монтажу
- матеріал: нержавіюча сталь 1.4401 (AISI 316)



Product Number	DN	З'єднувальна різьба	Загальна висота	Загальна ширина	Загальна глибина	Ширина матеріалу	Товщина матеріалу	Розмір гвинта	Максимальне допустиме навантаження Faz	Сертифікати	
Арт. №	D	G	H	W	DtT	MW	MT	ds	Fa,z		
Одиниця виміру			mm							N	
4347032	DN 25	M10	50	75	30	30	3,00	M6	4 160	ITB (KOT), EPD	
4347040	DN 32	M10	58	82	30	30	3,00	M6	4 160	ITB (KOT), EPD	
4347050	DN 40	M10	69	92	30	30	3,00	M6	4 160	ITB (KOT), EPD	
4347063	-	M10	81	105	30	30	3,00	M6	4 160	ITB (KOT), EPD	
4347075	DN 70	M10	94	117	30	30	3,00	M6	4 160	ITB (KOT), EPD	
4347090	DN 80	M10	108	132	30	30	3,00	M6	4 160	ITB (KOT), EPD	
4347110	DN 100	M10	128	152	30	30	3,00	M6	4 160	ITB (KOT), EPD	
4347125	DN 125	M10	143	167	30	30	3,00	M6	4 160	ITB (KOT), EPD	
4347160	DN 150	M10	178	202	30	30	3,00	M6	4 160	ITB (KOT), EPD	
4347200	DN 200	M10	218	278	30	30	3,00	M8	4 160	ITB (KOT), EPD	
4387200	DN 200	G1"	251	278	30	30	3,00	M8	3 180	ITB (KOT), EPD	
4387250	DN 250	G1"	301	330	30	30	3,00	M8	3 180	ITB (KOT), EPD	