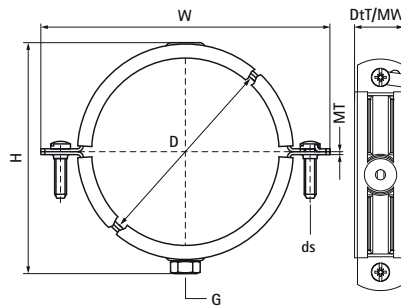


Walraven Хомути для спіральних повітроводів з вкладкою (M8), нерж (M1605)

для спіральних вентиляційних повітроводів



Особливості та переваги

- хомути з двох половинок з двома фіксуючими болтами
- з системою швидкого замикання
- матеріал: нержавіюча сталь 1.4404 (AISI 316L)
- шумоізоляційна вкладка, гума EPDM, чорна
- звукоізоляційна вкладка згідно DIN 4109



Product Number	З'єднувальна різьба	Загальна висота	Загальна ширина	Загальна глибина	Ширина матеріалу	Товщина матеріалу	Розмір гвинта	Максимальне допустиме навантаження Faz	Сертифікати
Арт. №	G	H	W	DtT	MW	MT	ds	F _{0,2}	
Одиниця виміру		mm	mm	mm	mm	mm		N	
4137100	M8	117	147	28	25	1,50	M8	850	ІТВ (КОТ), EPD
4137125	M8	142	172	28	25	1,50	M8	850	ІТВ (КОТ), EPD
4137150	M8	167	197	28	25	1,50	M8	850	ІТВ (КОТ), EPD
4137160	M8	178	207	28	25	1,50	M8	850	ІТВ (КОТ), EPD
4137200	M8	217	247	28	25	1,50	M8	850	ІТВ (КОТ), EPD
4137250	M8	267	297	28	25	1,50	M8	850	ІТВ (КОТ), EPD
4137315	M8	332	361	28	25	1,50	M8	850	ІТВ (КОТ), EPD
4137355	M8	372	402	28	25	1,50	M8	850	ІТВ (КОТ), EPD
4137400	M8	417	446	28	25	1,50	M8	850	ІТВ (КОТ), EPD