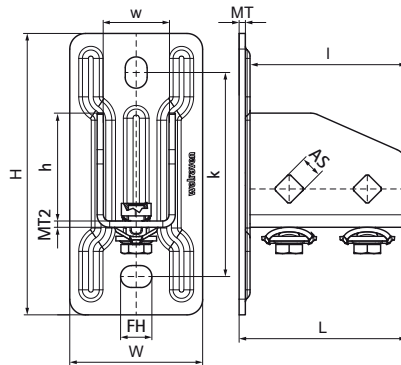


Walraven RapidStrut® Тримач стіновий G2, нерж

(M5105)

універсальний стіновий тримач для профілів RapidStrut®



Особливості та переваги

- універсальний стіновий тримач для профілів RapidStrut®
- підходить для всіх типів профілю RapidStrut® (≤ 82мм)
- відкриту сторону профілю 41x41 можна повернути у будь-який бік
- при високих навантаженнях рекомендуємо встановлювати за допомогою наскрізних болтів
- комплектний виріб, повністю готовий до монтажу, економія часу до 40%
- матеріал: нержавіюча сталь 1.4401/1.4404 (A4) - EN10088, AISI 316/316L; пружина (пружини) виготовлена (виготовлені) з POM (поліоксиметилену), синього кольору (відповідно до RAL 5015)



Product Number	Для типу рейки	Загальна висота	Загальна ширина	Загальна довжина	Ширина	Висота	Довжина	Відстань від серця до серця	Анкерний паз	Кріпильний отвір	Товщина матеріалу	Товщина матеріалу 2	Максимальне допустиме навантаження Faz
Арт. №		H	W	L	w	h	l	k	AS	FH	MT	MT2	F _{0,2}
Одиниця виміру		mm	mm	mm	mm	mm	mm	mm	mm	mm	mm	mm	N
665875400	41x21, 41x41	180	85	107	42	69	100	130,5	20x14	13,8	4,00	4	3 636