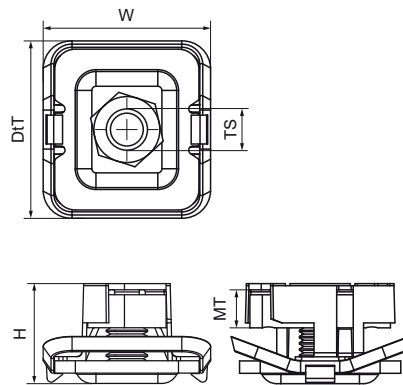


Walraven RapidStrut® Гайки швидкого монтажу G2, нерж

(M5205)

для надійного кріплення монтажних елементів до профілю RapidStrut®



Особливості та переваги

- монтажні гайки у зборі з пластиковою пружиною та шайбою
- для монтажу трубних хомутів з рейками за допомогою різьбових шпильок
- комплектний виріб, повністю готовий до монтажу, економія часу до 40%
- матеріал: нержавіюча сталь 1.4401 (A4) - EN 10088, AISI 316; пружина (пружини) з POM (поліоксиметилену), синього кольору (відповідно до RAL 5015)
- Вказані навантаження тестовані з профілем RapidStrut® 41x41x2,5мм



Product Number	Для типу рейки	Розмір різьби	Товщина матеріалу	Крутний момент для монтажу	Максимально допустиме навантаження F_{ax}	Максимальне допустиме навантаження F_{az}	Загальна висота	Загальна ширина	Загальна глибина
Арт. №		TS	MT	T_{inst}	$F_{a,x}$	$F_{a,z}$	H	W	DtT
Одиниця виміру			mm	Nm	N	N	mm	mm	mm
665175108	41x21, 41x41	M8	6,00	11	1 100	3 120	24,29	43,22	40,8
665175110	41x21, 41x41	M10	8,00	15	1 250	5 000	24,29	43,22	40,8