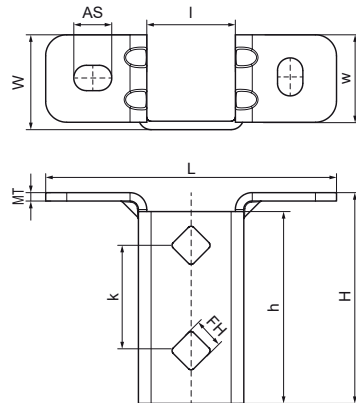


Walraven RapidStrut® Тримач стіновий Т-подібний, нерж

(M5310)

універсальний багатоцільовий стіновий тримач для профілів RapidStrut®



Особливості та переваги

- універсальний багатоцільовий стіновий тримач для профілів RapidStrut®
- відкриту сторону профілю 41x41 можна повернути у будь-який бік
- додаткова безпека завдяки посиленому вигину
- отвори відповідають перфорації профілів RapidStrut®
- матеріал: нержавіюча сталь 1.4401 (A4) - EN 10088, AISI 316



Product Number	Для типу рейки	Загальна висота	Загальна ширина	Загальна довжина	Ширина	Висота	Довжина	Відстань від серця до серця	Анкерний паз	Кріпильний отвір	Товщина матеріалу	Товщина матеріалу 2	Максимальне допустиме навантаження Faz
Арт. №		H	W	L	w	h	l	k	AS	FH	MT	MT2	F _{0,2}
Одиниця виміру		mm	mm	mm	mm	mm	mm	mm	mm	mm	mm	mm	N
66587361	41x21, 41x41	100	45	138	41,5	91	42	50	18x12	1 380	4,00	0	3 636