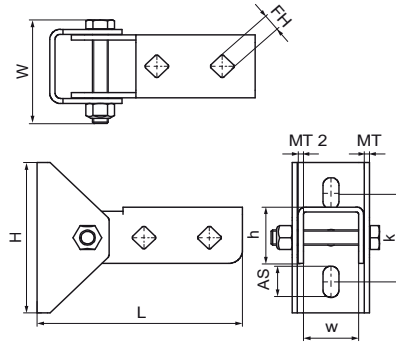


Walraven RapidStrut® Тримач стіновий рухомий, нерж

(M5315)

пластина з рухомо прикріпленим U-подібним профілем



Особливості та переваги

- пластина з рухомо прикріпленим U-подібним профілем
- для створення опорних та посилених конструкцій з профілю RapidStrut® 41x41
- відкриту сторону профілю 41x41 можна повернути у будь-який бік
- також використовується для зміцнення конструкцій за допомогою Walraven RapidStrut® 41x41
- матеріал: нержавіюча сталь 1.4404 (A4) - EN 10088, AISI 316L

Product Number	Для типу рейки	Загальна висота	Загальна ширина	Загальна довжина	Ширина	Висота	Відстань від серця до серця	Анкерний паз	Кріпильний отвір	Товщина матеріалу	Товщина матеріалу 2
Арт. №		H	W	L	w	h	k	AS	FH	MT	MT 2
Одиниця виміру		mm	mm	mm	mm	mm	mm	mm	mm	mm	mm
66587814	41x21, 41x41	157	82,5	120	59	45	70,6	25x12,2	13,8	4,00	4