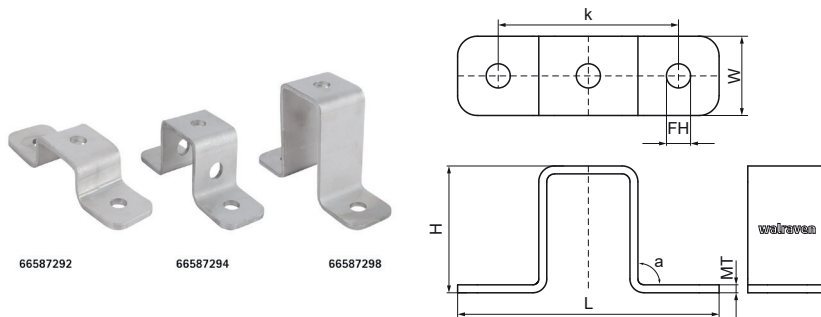


Walraven RapidStrut® З'єднувачі сідлові, нерж

(M6013)

для створення конструкцій з профілів RapidStrut®



Особливості та переваги

- для поперечного з'єднання монтажних профілів RapidStrut®
- значно додають жорсткості конструкції
- отвори відповідають перфорації профілів RapidStrut® для з'єднання болтами
- зручні у використанні завдяки заокругленим краям
- матеріал: нержавіюча сталь 1.4404 (A4) - EN 10088, AISI 316L

Product Number	Для типу рейки	Кут	Загальна висота	Загальна ширина	Загальна довжина	Товщина матеріалу	Ширина	Кріпильний отвір	Відстань від серця до серця	Крутний момент для монтажу
Арт. №	α	H	W	L	MT	w	FH	k	T_{inst}	
Одиниця виміру	°	mm	mm	mm	mm	mm	mm	mm	Nm	
66587292	41x21	90	24	40	141	4,00	40	12,2	100	30
66587294	41x41	90	44	40	141	4,00	40	12,2	100	30
66587298	41x41	90	84	40	141	4,00	40	12,2	100	30