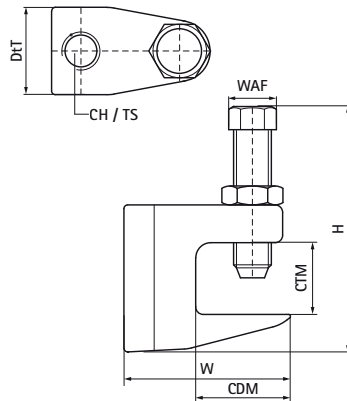


Walraven Струбцини, модель С, нерж

(M6405)

для монтажу до сталевих балок



Особливості та переваги

- для монтажу до сталевих балок без зварювання та свердління
- DIN 933 M10x40 гвинт з кульовою головкою (CP) і DIN 439 шестигранна гайка
- гвинт з кульовим кінцем для запобігання бічному зісковзуванню з двотаврової балки
- матеріал: нержавіюча сталь A4 (1.4404 / AISI 316L)



Product Number	Максимальна товщина затиску	Максимальна глибина затиску	Загальна висота	Загальна ширина	Загальна глибина	Отвір для з'єднання	Розмір різьби	Ширина по плоских поверхнях	Максимальне допустиме навантаження Faz	Сертифікати
Арт. №	CTM	CDM	H	W	DcT	CH	TS	WAF	Fa,z	
Одиниця виміру	mm	mm	mm	mm	mm	mm		mm	N	
6007408	16	21,5	45	42	22	9	-	17	1 200	ІТВ (КОТ)
6007410	16	21,5	45	42	22	11	-	17	1 800	ІТВ (КОТ)
6007412	16	21,5	45	42	22	13	-	17	2 000	ІТВ (КОТ)