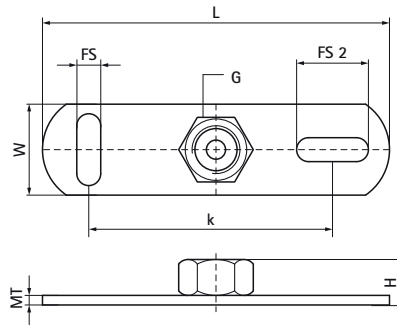


Walraven Під'ятники для великих навантажень, нерж

(M6505)

монтаж до будівельних конструкцій



Особливості та переваги

- кріплення до стіни, стелі або підлоги (рекомендується тільки навантаження на розтяг)
- для зручності монтажні отвори розміщені під кутом 90° один до одного
- матеріал: нержавіюча сталь A2 (1.4301 / AISI 304)

Product Number	З'єднувальна різьба	Загальна довжина	Загальна ширина	Загальна висота	Товщина матеріалу	Кріпильний паз	Кріпильний паз 2	Відстань від серця до серця	Максимальне допустиме навантаження Faz
Арт. №	G	L	W	H	MT	FS	FS 2	k	F _{0,z}
Одиниця виміру		mm	mm	mm	mm	mm	mm	mm	N
6707006	M6	80	25	9	3,00	15x8,5	15x8,5	50	2 500
6707008	M8	80	25	10	3,00	15x8,5	15x8,5	50	2 500
6707010	M10	80	25	12	3,00	15x8,5	15x8,5	50	2 500