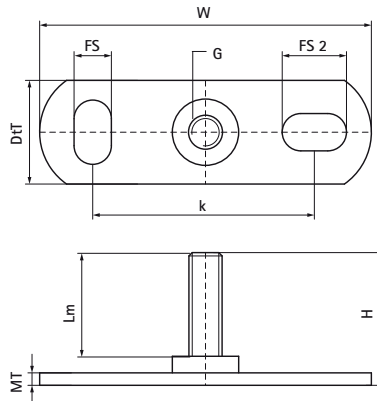


## Walraven Під'ятники з привареним шпильковим болтом 672, нерж

(M6510)

монтаж до будівельних конструкцій



### Особливості та переваги

- кріплення до стіни, стелі або підлоги (рекомендується тільки навантаження на розтяг)
- для зручності монтажні отвори розміщені під кутом 90° один до одного
- з привареною різьбовою шпилькою
- матеріал: нержавіюча сталь A2 (1.4301/ AISI 304)

Product Number	З'єднувальна різьба	Довжина метричної різьби	Загальна довжина	Загальна ширина	Загальна висота	Товщина матеріалу	Кріпильний паз	Кріпильний паз 2	Відстань від серця до серця	Максимальне допустиме навантаження Faz
Арт. №	G	Lm	L	W	H	MT	FS	FS 2	k	F <sub>0,2</sub>
Одиниця виміру		mm	mm	mm	mm	mm	mm	mm	mm	N
6727008	M8	35	80	25	44	3,00	15x8,5	15x8,5	50	2 500