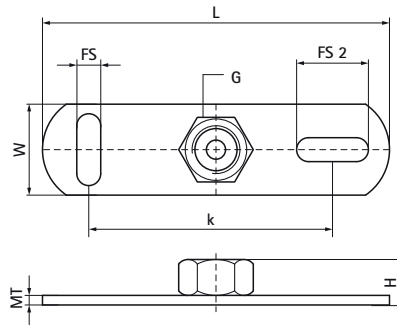


## Walraven Під'ятники для великих навантажень, нерж А4

(M6515)

монтаж до будівельних конструкцій



### Особливості та переваги

- кріплення до стіни, стелі або підлоги (рекомендується тільки навантаження на розтяг)
- для зручності монтажні отвори розміщені під кутом 90° один до одного
- матеріал: нержавіюча сталь А4 (1.4401 / AISI 316)

Product Number	З'єднувальна різьба	Загальна довжина	Загальна ширина	Загальна висота	Товщина матеріалу	Кріпильний паз	Кріпильний паз 2	Відстань від серця до серця	Максимальне допустиме навантаження Faz
Арт. №	G	L	W	H	MT	FS	FS 2	k	F <sub>0,z</sub>
Одиниця виміру		mm	mm	mm	mm	mm	mm	mm	N
6717008	M8	80	25	10	3,00	15x8,5	15x8,5	50	2 500