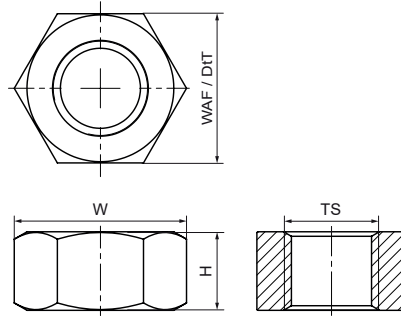


## Walraven Гайки шестигранні, нерж

(M8010)

для різьбових з'єднань



### Особливості та переваги

- матеріал: A4-80 (1.4401/ AISI 316)
- M10 і M12 випробувані на вогнестійкість відповідно до EN 1363-1



Product Number	Норма / Стандарт	Розмір різьби	Ширина по плоских поверхнях	Загальна глибина	Загальна висота	Загальна ширина	Колір
Арт. №		TS	WAF	DtT	H	W	
Одиниця виміру			mm	mm	mm	mm	
6127006	DIN 934	M6	10	10	5	12	Нержавіюча сталь
6127008	DIN 934	M8	13	13	7	15	Нержавіюча сталь
6127010	DIN 934	M10	17	17	8	20	Нержавіюча сталь
6127012	DIN 934	M12	19	19	10	22	Нержавіюча сталь
6127016	DIN 934	M16	24	24	13	28	Нержавіюча сталь