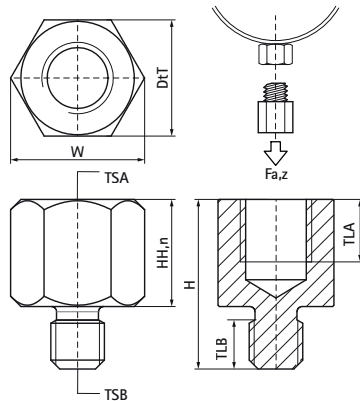


Walraven Перехідники, нерж

(M9015)

регулювання різьбового з'єднання



Особливості та переваги

- рекомендується тільки для навантажень на розтяг
- для збільшення або зменшення розміру різьби в з'єднанні хомутів тощо.
- матеріал: нержавіюча сталь A4 (1.4401/ AISI 316)

Product Number	Розмір різьби А	Довжина різьби А	Розмір різьби В	Довжина різьби В	Номінальна висота головки	Ширина по плоских поверхнях	Загальна висота	Загальна ширина	Загальна глибина	Максимальне допустиме навантаження Faz
Арт. №	TSA	TLA	TSB	TLB	HH,n	WAF	H	W	DcT	Fa,z
Одиниця виміру	mm									
6477210	M10	9	M8	6	15	13	23	15	13	6 500
6477308	M8	7	M10	6	13	13	21	15	13	6 500
6477421	M10	9	G1/2"	13	11	27	26	31	27	
6477512	M12	10	M16	11	18	19	32	22	19	