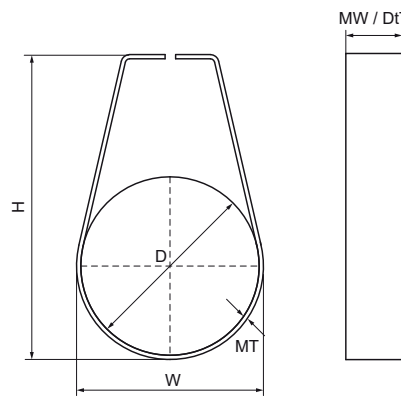


Walraven Спринклерні хомути, нерж

(M9505)



Особливості та переваги



Product Number	DN	Ширина матеріалу	Товщина матеріалу	Загальна висота	Загальна ширина	Загальна глибина	Сертифікати
Арт. №	D	MW	MT	H	W	DtT	
Одиниця виміру		mm	mm	mm	mm	mm	
5994557033	DN 25	22	1,00	68	50	22	ІТВ (КОТ)
5994557042	DN 32	22	1,00	80	54	22	ІТВ (КОТ)
5994557048	DN 40	22	1,00	93	58	22	ІТВ (КОТ)
5994557060	DN 50	22	1,00	105	69	22	ІТВ (КОТ)
5994557076	DN 65	22	1,50	120	88	22	ІТВ (КОТ)
5994557088	DN 80	22	1,50	144	106	22	ІТВ (КОТ)
5994557114	DN 100	22	1,50	186	134	22	ІТВ (КОТ)