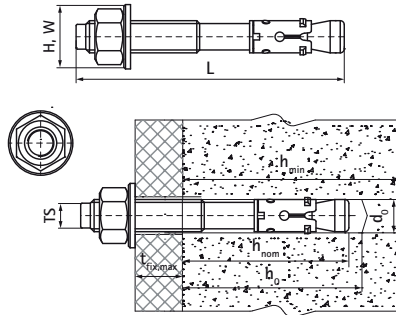


Walraven WTB1 Анкери розпірні, нерж

(M9522)

високоєфективні корозійностійкі розпірні анкери



Особливості та переваги

- висока несуча здатність
- безпосередній і наскрізний монтаж
- виготовлений з нержавіючої сталі для використання в зовнішніх атмосферних умовах
- зручний монтаж з можливістю використання 2-х різних глибин анкерування
- матеріал: нержавіюча сталь А4
- ETA Опція 1 схвалено для розтягнутого та стиснутого бетону (з тріщинами і без
- клас вогнестійкості R30-R120 для проектування кріплень, що піддаються впливу вогню
- основа: розтягнутий бетон (з тріщинами), стиснутий бетон (без тріщин), натуральний камінь
- інформацію про навантаження та додаткові відомості див. у технічному паспорті виробу та/ або звіті ETA



Product Number	Розмір різьби	Загальна довжина	Діаметр отвору	Глибина отвору для свердління	Мінімальна товщина основи	Максимальна товщина кріплення	Стандартна глибина закладення	Рекомендоване навантаження на тріщину в бетоні C20/25	Рекомендоване навантаження на бетон без тріщин C20/25	Загальна висота	Загальна ширина
Арт. №	TS	L	d0	h0	hmin	tfix,max	hnom	N	N	H	W
Одиниця виміру		mm	mm	mm	mm	mm	mm			mm	mm
609871080	M8	75	8	55	100	10	55	2 380	3 570	13	13
609871081	M8	115	8	55	100	50	55	2 380	3 570	13	13
609871100	M10	95	10	69	100	15	69	4 290	7 620	17	17
609871101	M10	130	10	69	100	50	69	4 290	7 620	17	17
609871120	M12	125	12	80	140	30	80	5 710	11 900	19	19
609871121	M12	150	12	80	140	55	80	5 710	11 900	19	19