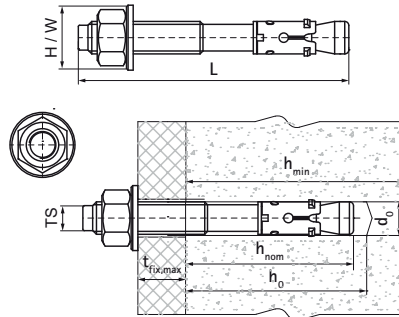


Walraven WT1 Анкер з наскрізним болтом SSt

(M9523)

анкер розпірний з нержавіючої сталі найвищої ефективності для бетону з тріщинами

Особливості та переваги



Product Number	Розмір різьби	Загальна довжина	Діаметр отвору	Глибина отвору для свердління	Мінімальна товщина основи	Максимальна товщина кріплення	Стандартна глибина закладення	ETA Сейсмічний рейтинг	Рекомендоване навантаження на тріщину в бетоні C20/25	Рекомендоване навантаження на бетон без тріщин C20/25	Загальна висота	Загальна ширина
Арт. №	TS	L	d0	h0	hmin	tfix,max	hnom				H	W
Одиниця виміру		mm	mm	mm	mm	mm	mm		N	N	mm	mm
608608075	M8	75	8	60	100	9	55		4 000	5 700	16	16
608610090	M10	90	10	75	120	10	68	C1 & C2	6 600	7 600	20	20
608610135	M10	135	10	75	120	55	68	C1 & C2	6 600	7 600	20	20
608612120	M12	120	12	85	140	24	80	C1 & C2	7 500	8 700	24	24
608612150	M12	150	12	85	140	54	80	C1 & C2	7 500	8 700	24	24