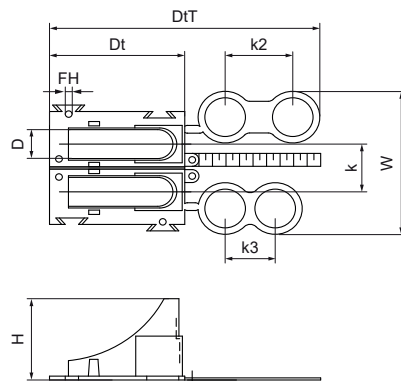
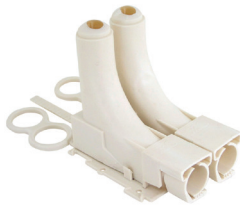


Двокомпонентний підлоговий вигин Walraven

(01010)

направляюча для пластикових підлогових труб



Особливості та переваги

- двокомпонентний підлоговий вигин
- захищає трубу від механічних пошкоджень («перегину»)
- для трубних муфт до $\varnothing 25$ мм
- з перфораційною лінією для розділення на 2 окремі підлогові коліна
- відстаньна планка спрощує встановлення відстані між стіною та коліном
- подвійне вушко для фіксації міжосьової відстані під час лиття
- опорна пластина з ластівчиним хвостом: збільшує відстань між центрами з 35 до 50 мм шляхом перемикання лівого і правого підлогового вигину
- верхня частина легко прикріплюється до нижньої пластини
- матеріал: ПП (поліпропілен), кремний колір (відповідно до RAL 1013)

Product Number	Загальна висота	Загальна ширина	Загальна глибина	Глибина	Відстань від серця до серця 2	Відстань від серця до серця 3	Кріпильний отвір
Арт. №	H	W	DtT	Dt	k 2	k 3	FH
Одиниця виміру	mm	mm	mm	mm	mm	mm	mm
0872813	117	88	200,5	100	50	37,5	5
0872816	150	170	170				
0872817	40	170	170				