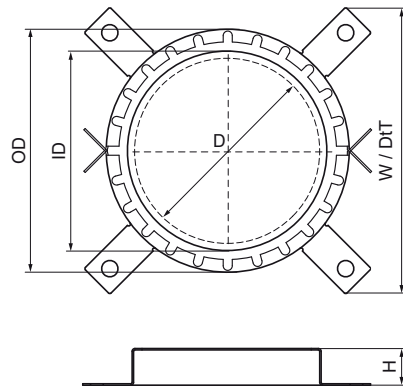


Walraven Pacifyre® AWM III Манжети протипожежні

(U0435)

стандартні манжети з низькою висотою для пластикових труб



Особливості та переваги

- двокомпонентні протипожежні манжети, розроблені для легкого монтажу
- між протипожежними манжетами можлива нульова відстань
- з вогнестійкістю до EI 120 U/C
- низька висота манжети, що дозволяє будувати вигини, муфти та Т-подібні з'єднання близько до стіни або стелі
- повиненні кріпитися з обох боків стіни/стелі
- випробувано відповідно до EN 1366-3



Product Number	Внутрішній діаметр	Зовнішній діаметр	Загальна висота	Загальна ширина	Загальна глибина	Кількість необхідних фіксацій
Арт. №	ID	OD	H	W	DtT	
Одиниця виміру	mm	mm	mm	mm	mm	
2135032034	38	47	87	26	87	2
2135040042	46	55	95	26	95	2
2135050052	56	65	105	26	105	2
2135063065	69	82	122	26	122	4
2135075077	81	94	134	26	134	4
2135090092	86	114	154	26	154	4
2135110112	116	134	174	26	174	4
2135125125	132	150	40	150	150	4
2135140140	144	168	40	168	168	4
2135160160	164	188	40	188	188	4