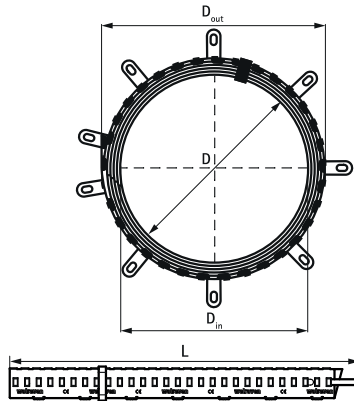
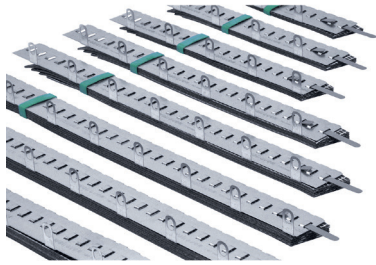


Walraven Pacifyre® BFC Манжети протипожежні

(U0438)

пластикові манжети для пластикових (горючих труб) до Ø 160



Особливості та переваги

- легко встановлюються
- підходять для монтажу у вологих приміщеннях
- збільшений розмір забезпечує високу гнучкість
- вогнестійкість до 2 годин в проходках стін
- вогнестійкість до 4 годин в проходках підлоги/стелі
- низька висота манжети 42,5 мм
- для тонкостінних та товстостінних пластикових труб
- збільшений розмір забезпечує високу гнучкість
- з вогнестійкістю до EI 120 U/U
- випробувано та затверджено відповідно до EN 1366-3



Product Number	Внутрішній діаметр	Зовнішній діаметр	Загальна висота	Загальна ширина	Загальна глибина	Кількість необхідних фіксацій
Арт. №	ID	OD	H	W	DtT	
Одиниця виміру	mm	mm	mm	mm	mm	
2133000050	56	70	44	31	267	2
2133000063	67	90	44	33	313	3
2133000075	80	100	44	33	345	3
2133000090	98	125	44	35	423	3
2133000110	118	150	58	35	487	3
2133000125	130	160	44	37	533	4
2133000140	145	180	44	39	595	4
2133000160	165	200	44	39	659	4