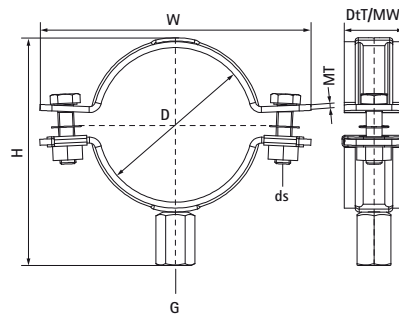


Walraven Zware Uitvoering Beugel HD500 (M10/12) (Zwart)

(B1041)

Voor stalen en roestvrij stalen leidingen, inclusief blusleidingen voor hydranten



Voordelen & kenmerken

- Tweedelige beugel met twee borgbouten
- Tot en met 5": borgmoer zit vast, verborgen in kunststof houder
- Zware uitvoering
- Bouten geborgd met anti-verlies onderlegging
- Met 360° CO₂ gelaste moer
- Geschikt voor blusleidingen (DIN1988-600)
- Met M10/12-aansluiting voor hogere flexibiliteit
- Kan worden gebruikt met industriële leiding; de epoxy poedercoating voorkomt contactcorrosie tussen beugel en leiding
- Materiaal: staal
- oppervlaktebescherming:
 - Zwarte (RAL 9005) epoxy poedercoating (60 µm)
 - Product maakt deel uit van het Walraven BIS UltraProtect® 1000 systeem
- Geschikt voor binnen- en buitentoepassingen
- doorstaat min. 1.000 uur zoutsproeitest (max. 5% rood roest) volgens ISO 9227
- getest op brandveilighe



Productnummer	Buiten-diameter buis	DN	Buisdi- ameter (Imperial)	Aansluitdraad	Totale breedte x Totale hoogte x Totale diepte	Materiaal breedte x Materiaal dikte	Schroefmaat	Goedkeuringen	Max. toegestane belasting Faz
Referentie letter	D	D	D	G	W x H x DtT	MW x MT	ds		Fa,z
Eenheid beschrijving	mm		"		mm x mm x mm	mm x mm			N
3304B078	72 - 78	DN 65	2½	M10/M12	137 x 115 x 32,3	30 x 3,00	M8	VdS ITB (KOT)	4.000
3304B092	86 - 92	DN 80	3	M10/M12	151 x 129 x 32,3	30 x 3,00	M8	VdS ITB (KOT) EPD	4.000
3304B116	108 - 116	DN 100	4	M10/M12	175 x 153 x 32,3	30 x 3,00	M8	VdS ITB (KOT)	4.000